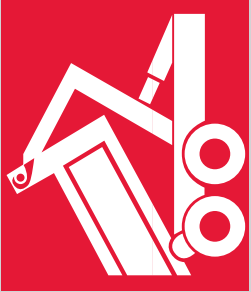


®

BIGAB

VÄXLARVAGNSSYSTEM



DESIGNED BY SWEDEN

 **FORS MW**
We make it easy



BIGAB® KOLLEKTION





Introduktion

BIGAB tillverkas av FORS MW, som utvecklar, tillverkar och säljer kundanpassade och högkvalitativa produkter i det lätta och medeltunga segmentet, till konkurrenskraftiga priser. Förutom BIGAB-produkterna tillverkar FORS MW de internationellt kända FARMA skogsvagnarna och FARMA-N traktorprocessorerna. Fors MW:s kunder är verksamma i fler än 50 länder över hela världen. Fors MW strävar alltid efter att ligga i utvecklingens framkant – det är så vi kan erbjuda den bästa kombinationen av genomtänkta konstruktionslösningar, hög kvalitet och tilltalande priser.

BIGAB lastväxlarssystem är de mest sålda växlarvagnarna i Europa. Vagnarna har i mer än 40 år

bevisat sin höga kvalitet och varit kundernas favorit. BIGAB produktsortiment omfattar lastväxlarssystem, Z-kranar, dumpervagnar, och flak. Varumärket är ett självklart begrepp inom jordbruks- och entreprenadbranschen, såväl som i kommunal förvaltning.

All vår utrustning för materialhantering är utvecklad med våra kunders effektivitet och lönsamhet i fokus. För att tillgodose BIGAB-användarnas behov vidareutvecklar vi oavbrutet våra produkter. Vår långa erfarenhet av lastväxlarssystem, förfinad med synpunkter och önskemål från våra kunder, är en mycket solid grund att stå på – vi är helt enkelt bland de bästa i branschen på det vi gör.

Innehåll

BIGAB 7–10 / 8–12	3
BIGAB 10–14 / 12–15 / 14–17	4
BIGAB Generation 2 10–14 G2 / 12–15 G2	6
BIGAB 15–19 / 15–19T / 17–20	8
BIGAB 20–24 / 22–27	10
Dumpervagnar.....	12
Z-kranar	14
Flak	15
Utrustning.....	16
Tekniska data.....	18

För information om utrustningsalternativ, se slutet på broschyren.

Vi förbehåller oss rätten till ändringar av specifikationer utan föregående information.

Alla bilder är enbart avsedda att vara illustrativa.

Landspecifika, regionala och lokala anpassningar utöver CE godkännande är inte tillverkarens ansvar.

Vikter och teknisk data för produkterna är beskrivna utifrån ideala förhållanden.

Lokal lagstiftning måste tas i beaktande.



OBS! Katalogen gäller endast för angivet land. Vi förbehåller oss rätten till ändringar av specifikationer utan föregående information.

BIGAB 7-10

BIGAB 7-10 är stark och stabil men samtidigt en lätt och manövrerbar vagn. Vagnens flexibilitet och styrka gör den till ett perfekt val för till exempel fastighets- och parkförvaltning, där lättare laster ofta behöver hanteras och där utrymmet är begränsat. Komplettera BIGAB 7-10 med ett styrbart drag och du får en ännu smidigare vagn i trånga passager.



STANDARDUTRUSTNING

- ▶ Mekanisk pendelboggi
- ▶ Trumbromsar på 2 axlar – hydrauliska
- ▶ Drag – höjjusterbart
- ▶ Ramlås/boggiblockering – hydraulisk
- ▶ Bakljus – LED
- ▶ Stödben – manuellt
- ▶ Krokstorn – fast
- ▶ Flaklås – mekaniskt

TILLVALSEXEMPEL



Olika verktyglådor



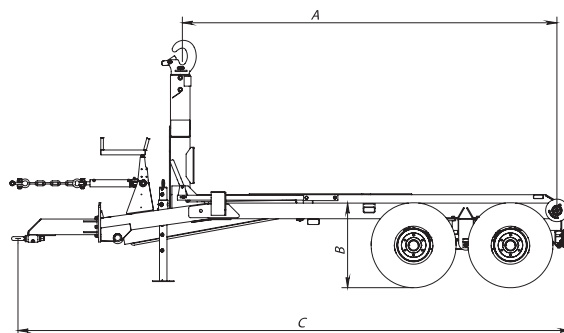
Ramstyrt drag



Flera däckalternativ

Bilderna är endast exempel.

	7-10	8-12
Däckdimension	400/60-15,5	400/60-15,5
Erforderlig traktorhydraulik	1 bromsuttag 2 dubbelverkande	1 bromsuttag: 2 dubbelverkande
Största tillåtna lastvikt, växlar krok (kg)	7 000	8 000
Största tillåtna lastvikt, tipp (kg)	8 000	10 000
Flaklängd (mm)	4 150-4 600	4 150-4 600
Chassivikt: standardutrustad (kg)	2 000	2 200



Principskiss – ej skalenlig.

	A (mm)	B (mm)	C (mm)
7-10	3 830	860	5 655
8-12	3 830	895	5 680

BIGAB 8-12

BIGAB 8-12 är med sina 40 år i produktion en riktig trotjänare. Modellen är lätt och smidig men försedd med en kraftigare ram och en högre kapacitet än 7-10. BIGAB 8-12 är ett mycket bra alternativ för dig som vill behålla smidigheten från 7-10 men samtidigt är i behov av den där lilla extra styrkan.



BIGAB 10-14

BIGAB 10-14 är lika enkel som robust. Som alla BIGAB är den standardutrustad med viktöverföringscylinder och boggiblockering, vilket gör den stadig i tipp- och växlingsmomenten. För en standardutrustad BIGAB 10-14 erfordras endast 2 dubbelverkande uttag. BIGAB 10-14 är vagnen för dig som söker en enkel och smidig "allroundvagn". BIGAB 10-14 är instegsmodellen för våra Z-kranmontage. Med BIGAB Z-kran når du mycket längre med din BIGAB (se sidan 14).



BÄSTSÄLJARE!

BIGAB 12-15

BIGAB 12-15 är en vidareutveckling av 10-14. BIGAB 12-15 är försedd med vikbart torn vilket ger dig större kraft i växlingsmomentet samt håller ner växlingsvinkeln. Modellen finner sina användare hos såväl lantbrukare som hos entreprenörer och kommuner.

**Z-KRAN,
SE SIDAN 14!**



TILLVÅLSEXEMPEL



Stänkskärmar



Elstyrd manöverventil

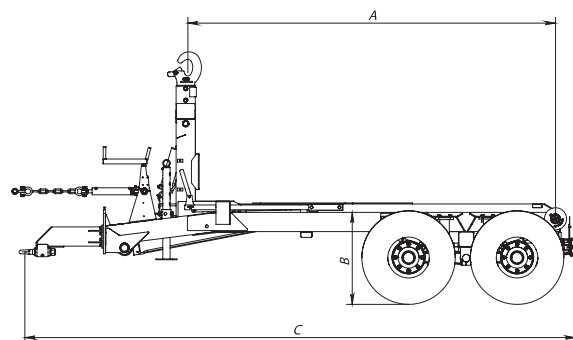


Dubbelverkande
hydrauluttag
på tornet

STANDARDUTRUSTNING

- ▶ Trumbromsar på 2 axlar – hydrauliska
- ▶ Drag – justerbart
- ▶ Ramlås – hydrauliskt
- ▶ Bakljus – LED

10-14	12-15	14-17
▶ Mekanisk pendelboggi	▶ Mekanisk pendelboggi	▶ Fjädrad pendelboggi
▶ Boggiblockering – hydraulisk	▶ Boggiblockering – hydraulisk	▶ Krokstorn – vikbart
▶ Krokstorn – fast	▶ Krokstorn – vikbart	▶ Stödben – hydrauliskt
▶ Stödben – manuellt	▶ Stödben – manuellt	▶ Tippning/växling – hydraulisk
		▶ Elstyrd ON/OFF-ventil, 4-funktions



	A (mm)	B (mm)	C (mm)
10-14	3 830	930	5 740
12-15	3 830	930	5 740
14-17	3 830	920	5 740

BIGAB 14-17

BIGAB 14-17 har samma uppbyggnad som 12-15 men är valet för dig som söker en fullutrustad vagn som ger mycket för din investering. Vagnen är det självklara valet för dig som kör mycket vägtransport. Med den standardmonterade fjädrade boggin följer vagnen mjukt efter traktorn även i lite högre hastighet.

	10-14	12-15	14-17
Däckdimension	500/50-17	500/50-17	500/50-17
Erforderlig traktorhydraulik	1 bromsuttag 2 dubbelverkande	1 bromsuttag: 3 dubbelverkande	1 bromsuttag, Tryck och fri retur
Största tillåtna lastvikt, växlarkrok (kg)	10 000	12 000	14 000
Största tillåtna lastvikt, tipp (kg)	12 000	13 000	14 000
Flaklängd (mm)	4 150-4 600	4 150-4 600	4 150-4 600
Chassivikt: standardutrustad (kg)	2 300	2 600	2 900



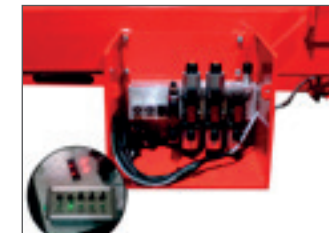
10-14 / 12-15 / 14-17

BIGAB 10-14 G2 / BIGAB 12-15 G2

G2 är den nya generationens lastväxlarssystem. Med en BIGAB Generation 2 vagn erhåller du hela 60 graders tippvinkel. Dessutom ger den enkelverkande teleskopcyllindern en snabb sänkning av flaket efter utförd tippmanöver. G2 vagnarna är standardutrustade med hydraulisk tipp-/växellås. Vi rekommenderar G2 vagnen tillsammans med BIGAB EFC – en enkel kontrollbox som samlar alla funktioner till ett och samma reglage inne i traktorn. BIGAB G2 är en patenterad konstruktion.

**HYDRAULISKT, DUBBEL-
VERKANDE OCH KRAFTIGT
TIPP/VXL LÅS ÄR STANDARD**

**ENKELVERKANDE
TELESKOPCYLLINDRAR**

TILLVALSEXEMPEL

Elektrisk manövrering



Olika verktyglådor



Stänkskärmar



Z-Kran

För mer information, se sidan 14.

STANDARDUTRUSTNING

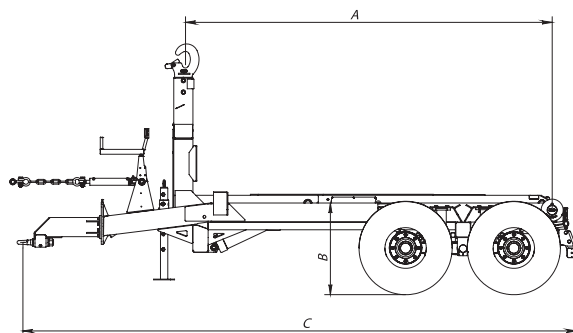
- | | |
|--|--------------------------------|
| ▶ Mekanisk pendelboggi | ▶ Boggiblockering – hydraulisk |
| ▶ Tippning/växling – hydraulisk | ▶ Bakljus – LED |
| ▶ Trumbromsar på 2 axlar – hydrauliska | ▶ Stödben – manuellt |
| ▶ Drag – justerbart | ▶ 10–14 G2 – Fast torn |
| ▶ Ramlås – hydrauliskt | ▶ 12–15 G2 – Vikbart torn |

BIGAB 10-14 G2

BIGAB 10–14 G2 är en mångsidig vagn för tids- och kvalitetsmedvetna användare i bygg- och anläggningssektorn, jordbruk och kommunal förvaltning. Högre produktivitet genom snabbare tippning och växling.

BIGAB 12-15 G2

BIGAB 12–15 G2 är modellen som motsvarar den professionella användarens krav på kvalitet och tillgänglighet. Det vikbara tornet är en extra fördel, som minskar på- och avrullningsvinkeln.



	A (mm)	B (mm)	C (mm)
10–14 G2	3 830	925	5 795
12–15 G2	3 830	930	5 795

	10–14 G2	12–15 G2
Däckdimension	500/50-17	500/50-17
Erforderlig traktorhydraulik	3 dubbelverkande 1 bromsuttag	4 dubbelverkande 1 bromsuttag
Största tillåtna lastvikt, växlarkrok (kg)	10 000	12 000
Största tillåtna lastvikt, tipp (kg)	11 750	12 000
Flaklängd (mm)	4 150-4 600	4 150-4 600
Chassivikt: standardutrustad (kg)	2 550	2 750

10-14 G2 / 12-15 G2



POPULÄR MODELL

STANDARDUTRUSTNING

- ▶ Dubbelverkande uttag till torn
- ▶ Trumbromsar på 2 axlar – hydrauliska
- ▶ Drag – justerbart
- ▶ Ramlås – hydrauliskt
- ▶ Bakljus – LED

15-19	15-19T	17-20
▶ Mekanisk pendelboggi	▶ Mekanisk pendelboggi	▶ Fjädrad tandemboggi
▶ Boggiblockering – hydraulisk	▶ Boggiblockering – hydraulisk	▶ Tippning/växling – hydraulisk
▶ Tippning/växling – mekanisk	▶ Tippning/växling – hydraulisk	▶ Vikbart torn
▶ Vikbart torn	▶ Flaklås – hydrauliskt	▶ Stänkskärmar – främre/bakre
▶ Stödben – manuellt	▶ Skjutbart torn	▶ ON/OFF-ventilfunktioner
	▶ Stödben – manuellt	
	▶ EFC 4-funktions Kontrollbox	

BIGAB 15-19

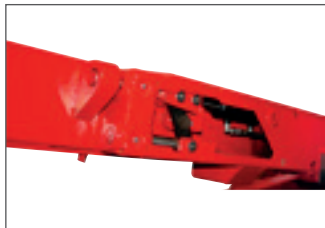
BIGAB 15-19 är lika enkel som robust. 15-19 är instegsmodellen för våra långa chassin. Med 15-19 hanterar du flak från 5,5 upp till 6 meter. BIGAB 15-19 är föresedd med vikbart torn och är standardutrustad med dubbelverkande uttag till torn för att enkelt kunna koppla flak med hydraulisk schaktläm. BIGAB 15-19 är i standard föresedd med pendelboggi men som tillval finns fjädrad boggi att tillgå.

BIGAB 15-19T

BIGAB 15-19T är vagnen för dig som har behov av att hantera både långa och korta flak. Genom sitt skjutbara torn hanterar 15-19T flaklängder från 4,6 upp till 6 meter. 15-19T blir länken mellan de små och stora BIGAB-vagnarna och det självklara valet för dig som redan idag har många korta flak som du även i framtiden vill kunna hantera med din nya stora BIGAB.



TILLVALSEXEMPEL



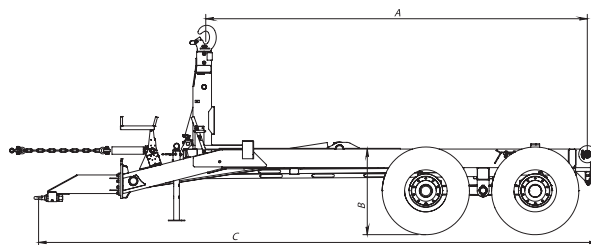
Hydrauliskt tipp-/växellås



Fjädring

BIGAB 17-20

BIGAB 17-20 har allt som standard. Om du söker en fullutrustad vagn med all tänkbar utrustning redan som standard rekommenderar vi dig att titta närmare på vår 17-20. Fjädring och elkontroll är bara ett par exempel på den långa utrustningslistan.



	A (mm)	B (mm)	C (mm)
15-19	5 130	1 150	7 520
15-19T	5 505	1 170	7 510
17-20	5 130	1 150	7 520

	15-19	15-19 T	17-20
Däckdimension	500/50-17	500/50-17	600/50-22,5
Erforderlig traktorhydraulik	3 dubbelverkande 1 bromsuttag	1 bromsuttag: 1 dubbelverkande	1 bromsuttag, Tryck och fri retur
Största tillåtna lastvikt, växlarkrok (kg)	16 000	16 000	17 000
Största tillåtna lastvikt, tipp (kg)	16 000	16 000	17 000
Flaklängd (mm)	5 500-6 000	4 600-6 500	5 500-6 500
Chassivikt: standardutrustad (kg)	4 100	4 380	4 500

TILLVALSEXEMPEL



Styrande axel



Z-Kran

För mer information, se sidan 14.

BIGAB 20-24

Stark, ekonomisk och prisvärd är adjektiv som passar BIGAB 20-24 som handen i handsken – detta är vagnen för de tunga och mest krävande transporterna. Tung grus- och sandkörning, nyskördad gröda och mycket annat. Modellen kan fås kompatibel med rullflak för lastbilar. Standardutförandet har en kraftig pendelboggi, flera andra boggialternativ finns som tillval. Det finns även en mängd olika däckalternativ, för perfekt anpassning av vagnen till det planerade användningsområdet. Vagnen är även försedd med hydraulisk omkoppling mellan tippning och växling, hydraulisk boggi-blockering, halvstänkskärmar fram och bak samt elstyrd manöverventil för hydraulfunktionerna (tryck och fri retur) med manöverdosa i hytten. Lastväxlersystemet har skjutbart torn, vilket gör det möjligt att växla och tippa flak med längd mellan 5 500 och 6 500 mm.



TILLVÅLSEXEMPEL



Långboggi med styrande axel



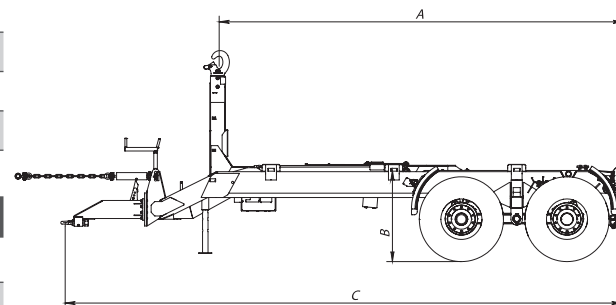
Z-Kran

För mer information, se sidan 14.

STANDARDUTRUSTNING

- | | |
|---|------------------------|
| ▶ Tippning/växling – hydraulisk | ▶ Ramlås – hydrauliskt |
| ▶ Dubbelverkande hydrauluttag på kroktornet | ▶ Bakljus – LED |
| ▶ Skjutbart torn | ▶ Stödben – manuell |
| ▶ Stänkskärmar – främre/bakre | |

20-24	22-27
▶ Mekanisk pendelboggi	▶ Fjädrad tridemboggi
▶ Trumbromsar på 2 axlar – hydrauliska	▶ Från dragfordonet hydrauliskt omvänd styrning av medstyrande axlar
▶ Drag – justerbart	▶ Trumbromsar på 3 axlar – hydrauliska
▶ Boggi-blockering – hydraulisk	▶ Drag – fjädrande
▶ Flaklås – hydrauliskt	▶ Flaklås – hydrauliskt
▶ ON/OFF-ventil, 4-funktions	▶ ON/OFF-ventil, 6-funktions



	A (mm)	B (mm)	C (mm)
20-24	5 620	1 270	7 935
22-27	5 620	1 330	7 710



Kombibromsar Luft/hydraul

Bilderna är endast exempel.

BIGAB 22-27

Är du i behov av en större vagn som tål hårt kontinuerligt arbete men som hanterar lasten mjukt och smidigt? BIGAB 22-27 är då valet för dig. Det här är vagnen som körs på väg med största möjliga last men samtidigt med ett minimalt marktryck på känsliga underlag. Draget är hydrauliskt fjädrat med ackumulator. Vid behov kan vikt läggas över från vagnen till traktorns dragkoppling. De styrbara axlarna styrs av ett dubbelverkande uttag med flytläge från traktorn. BIGAB 22-27 är välutrustad redan i standardutförandet.



	20-24	22-27
Däckdimension	600/50-22,5	560/60-22,5
Erforderlig traktorhydraulik	1 bromsuttag, Tryck och fri retur	1 bromsuttag, Tryck och fri retur + DV uttag med flytläge för styrning
Största tillåtna lastvikt, växlarkrok (kg)	20 000	21 000
Största tillåtna lastvikt, tipp (kg)	20 000	22 000
Flaklängd (mm)	4 800-6 500	4 800-6 500
Chassivikt: standardutrustad (kg)	4 500	6 600



BIGAB DUMPERVAGNAR

BIGAB dumpervagnar visar att det är detaljerna som gör skillnad. För att kunna anpassa kultrycket till dragfordonet är boggin enkelt flyttbar. Likaså får vagnen sin rätta linje bakom dragfordonet genom det i höjddled justerbara draget. Både BT-8 och BT-10 är rakt igenom byggda i så kallat höghållfasthetsstål. Ramarna i Strenx-material och flaken i Hardox. Vagnarna är i standard försedda med bakre underkörningskydd och lamporna sitter ordentligt skyddade bakom galler.



STANDARD-UTRUSTNING

- ▶ Drag – justerbart
- ▶ Vevbart stödben
- ▶ Bakre underkörnings-skydd
- ▶ Bakljus – LED
- ▶ LGF-skylt
- ▶ Kombibakläm
- ▶ Justerbar boggi

TILLVAL



Hydraulisk tipppläm



Kombibakläm



Mekaniskt tippkopplad bakläm
(endast BT-8)



TILLVALSEXEMPEL



Styrande drag



Sidomarkeringsljus



Framstamsförhöjning

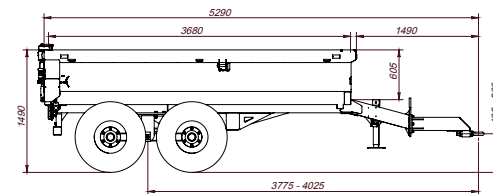


Flera däckalternativ

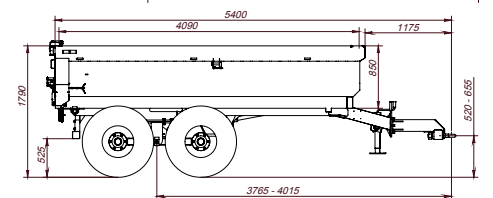
Bilderna är endast exempel.

	BT-8	BT-10
Däckdimension	400/60-15,5	500/50-17
Erforderlig traktorhydraulik	1 uttag	1 uttag
Chassivikt: standardutrustad (kg)	1 815	2 550
Lastkapacitet (m ³)	4	6,2
Max. lastvikt (kg)	8 000	10 000
Totalvikt (kg)	9 815	12 500
Tippvinkel (°)	60	60
Lastutrymmets innermått (mm)	3 670 X 2 200 X 500	4 090 X 2 205 X 685

BIGAB BT-8



BIGAB BT-10



BIGAB Z-KRANAR

Med en originalmonterad Z-kran når du mycket längre med din BIGAB. BIGAB är ensamma på marknaden om att erbjuda originalmonterade Z-kranar som ett koncept tillsammans med växlarvagnen – kombinationen gör ditt ekipage till ett riktigt multiverktyg. I transportläge ligger kranen ihopvikt framför tornet och vagnen kan användas som vanligt. I arbetsläge fälls kranen ut och manövreras lämpligtvis med radiostyrd kontroll. BIGAB Z-kran finns i 6,6 och 8 meters utförande.



TILLVALSEXEMPEL



Gripskopor



Gripar



Radiostyrning

	Z 6.6	Z 8.0
Räckvidd (m)	6,6	8
Svängningsvinkel (°)	380	380
Teleskopslaglängd (m)	1,45	2,65
Vikt inkl. gripskopa 160 l/Kranens vikt (kg)	1 012/820	1 062/870
Vikt inkl. gripskopa 200 l/Kranens vikt (kg)	1 022/820	1 072/870
Vikt inkl. grip 0,20*/Kranens vikt (kg)	952/820	1 000/870
Lyftkapacitet vid max. räckvidd (exkl. grip/rotator) (kg)	750	590

*Vikt inkl. grip och rotator.

Z-KRAN

- ✓ 10–14
- ✓ 12–15
- ✓ 14–17
- ✓ 15–19
- ✓ 17–20
- ✓ 20–24
- ✓ 22–27

BIGAB erbjuder ett stort sortiment flak, i storlekar från 4,1 m till 6 m, för olika arbetsuppgifter. Vår bästsäljare är Hardoxflaket – HSS, för hårt och krävande arbete dag efter dag. Det är byggt helt och hållet av höghållfast stål, vilket gör flaket långlivat och slitstarkt. Detta flak har kombiläm och hydraulisk timpläm

BIGAB 7-10, 10-14, 10-14 G2, 12-15, 12-15 G2, 14-17, 15-19T*

	Artikelnr	Benämning	Mått, utvändigt	Mått, invändigt	Vikt (kg)
Flak med kombibakläm	700230	flak med kombibakläm	4 150x2 550x700, B=6, S=4	4 030x2 420x695	1 400
	700233	flak med kombibakläm	4 150x2 300x500, B=6, S=4	4 030x2 180x495	1 200
	700233-1	flak med kombibakläm, special	4 150x2 300x700, B=6, S=4	4 030x2 180x695	1 300
	700237*	flak med kombibakläm	4 600x2 550x500, B=6, S=4	4 480x2 420x495	1 550
	700237-1*	flak med kombibakläm, special	4 600x2 550x700, B=6, S=4	4 480x2 420x695	1 650
Flak med hydraulisk timpläm	700231-HSS	flak med hydraulisk timpläm	4 150x2 550x700, B=6, S=4	4 030x2 420x695	1 500
	700232	flak med hydraulisk timpläm	4 150x2 300x500, B=6, S=4	4 030x2 180x495	1 300
Flak med 2 sidohängda baklämmar	700234	flak med sidohängda baklämmar	4 150x2 300x1 400	4 030x2 180x1 395	1 300
	700238*	flak med sidohängda baklämmar	4 600x2 500x1 400, B=4, S=3	4 480x2 370x1 395	1 560
	700239*	flak med sidohängda baklämmar	4 600x2 500x2 000, B=4, S=3	4 480x2 370x1 995	1 800
Maskinflak med trädäck	700236*	maskinflak med träklädd flakbädd	Inga lämmar 4 600x2 550, B=6.		1 700
Lämflak	700235	flak med fällbara sidolämmar och bakläm	4 500x2 450x460, B=4, S=3	4 380x2 320x455	1 640
Lastbärarram	700244	Lastbärarram	L = 4 500	4 500x1 060x1 450	330

*15-19T tar flak 4 600-6 500 mm

BIGAB 15-19, 15-19T, 17-20, 20-24**, 22-27**

	Artikelnr	Benämning	Mått, utvändigt	Mått, invändigt	Vikt (kg)
Flak med kombibakläm	700240	flak med kombibakläm	5 500x2 500x700, B=6, S=4	5 380x2 370x695	2 000
	700243	flak med kombibakläm	6 000x2 550x1 000, B=6, S=4	5 880x2 420x995	2 300
Flak med hydraulisk timpläm	700241	flak med hydraulisk timpläm	5 500x2 500x700, B=8, S=6	5 380x2 370x695	2 550
	700242	flak med hydraulisk timpläm	6 000x2 550x800, B=8, S=6	5 880x2 420x795	2 760
Lastbärarram	700245	Lastbärarram	L = 6 000	6 000x1 060x1 450	660

**20-24 och 22-27 tar flak 4 600-6 500 mm.

Vi förbehåller oss rätten till ändringar av specifikationer utan föregående information.
Det finns olika, lokala standarder för lastväxlarkrokens höjd: 1 425, 1 450 och 1 570 mm (kontrollera innan du beställer).



Flak med kombibakläm



Flak med hydraulisk timpläm



Flak med 2 sidohängda baklämmar



Lämflak



Lastbärarram 4,5-6,0 m



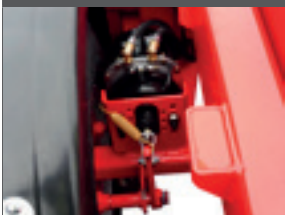
Maskinflak

DRAG



Olika draglösningar för skiftande kundbehov och olika lagkrav

BROMS- UTRUSTNING



BIGAB erbjuder flera bromsalternativ allt för anpassning gentemot din tilltänkta dragare. Vi erbjuder hydraulbroms, luftbroms (positivt system/Tristop-system) samt hydropneumatiska system.

VBG



BIGAB erbjuder en rad olika dragalternativ för användning såväl fram som bak, allt anpassat efter just dina behov.

HYDRAULISK MANÖVER TIPP/VÄXEL



Inom våra utrustningsalternativ kan vi också erbjuda hydraulisk omkoppling mellan tippning och växling till de modeller där det inte ingår som standard. Ett alternativ för dig som redan från traktorhytten vill kunna välja om du ska tippa eller växla.

STÖDBEN



Stödben erbjuds i tre olika varianter. En enkel lösning med ett stelt ben med hål för olika höjder att sätta sprinten i att använda när traktorn har lyftdragkrok, ett hydrauliskt ben som manövreras med ett enkelverkande hydraul. uttag samt den vevbara vid behov av att anpassa höjd till dragfordonet.

RAMSTYRNING



BIGAB kan utrustas med ett ramstyrt drag. Perfekt när du ska svänga eller vända där det är ont om plats, eller när du måste backa i trånga utrymmen. Ramstyrningen gör det också lättare att backa intill ett flak som ska växlas på.

SIDOMARKERINGS- LJUS



Sidomarkeringsljus i olika utföranden för skiftande kundbehov och olika lagkrav

FLAKLÅS



BIGAB är standardutrustad med ett mekaniskt flaklås men kan utrustas med ett hydrauliskt flaklås som låser flaket i ramen. Bilden visar ett hydrauliskt flaklås.

BAKLJUS



BIGAB är standardutrustad med respektive lands lagstadgade belysning. Om landets föreskrifter så medger, finns möjlighet att extrautrusta med backlampor, nummerskyltbelysning samt backsummer.

ELSTYRD VENTIL



För att minska antalet slangar till traktorn kan BIGAB utrustas med elstyrd manöverventil med olika funktionsalternativ, tillsammans med lastvägning.

VERKTYGSLÅDA



För att ha t.ex. spännband och annan utrustning lätt tillgängliga kan BIGAB utrustas med en rejäl låsbar verktygslåda monterad vid sidan om ramen. Om så önskas är det möjligt att på flertalet modeller montera flera lådor. Vi kan erbjuda verktygslådor i lackerat eller rostfritt utförande samt av plast.

BOGGILYFT



Flera olika typer av hydraulisk boggilyft finns att välja på till de flesta av vagnarna. En fördel om man ska köra på exempelvis känsliga underlag och är i behov av att vända tvärt. OBS! Boggilyften får enbart användas på olastad vagn.

STÄNKSKÄRMAR



Vill du ha din vagn utrustad med hel- eller halvstänkskärmar så har vi olika alternativ utifrån modell och hjul. Skärmar hjälper till att hålla vagnen ren längre, framförallt när du kör utan flak.

FJÄDRANDE DRAG



För ökad komfort vid körning erbjuder vi ett fjädrande drag. Draget bidrar till en mjukare körning när fjädningen tar upp stötar från vagnen. BIGAB 22-27 har detta som standard, men det finns som tillval till de flesta modellerna.

Bilderna är endast exempel.

TVÅNGSSTYRDA AXLAR



BIGAB kan också erbjuda tvångsstyrda axlar som känner av traktorns rörelser automatiskt med hjälp av hydraulcylindrar. Ett alternativ för dig med stort behov av en exaktstyrande vagn. Utrustningen kräver en traktor anpassad för ändamålet.

HJULUPP-HÅNGNING-ALTERNATIV



BIGAB-vagnarna kan utrustas med fjädrande boggi för ökad komfort vid körning på ojämnt underlag, vilket framförallt i höga hastigheter skonar både maskinen och föraren. Vi erbjuder även långa fjäderpaket och boggi med lång hjulbas.

DUBBELVERKANDE HYDRAULUTTAG PÅ TORNET



En lämplig utrustning när du har ett flak med hydraulisk tippläm och vill kunna manövrera lämmen när flaket är avväxlat från vagnen. Slangarna följer flaket ner på marken och du kan t.ex. köra på en minigrävare och sedan stänga lämmen och växla på flaket igen.

STYRBARA AXLAR



På BIGAB med fjädring kan en medstyrd eller tvångsstyrd axel monteras. Det minskar slitaget på både däcken och underlaget. Därtill sänker det dragkraftsbehovet.

RADIOSTYRNING FÖR KRANEN



Det finns flera alternativ för radiostyrning av kranen.

BAKRE UNDERKÖRNINGSSKYDD



Var rädd om dina medtrafikanter – välj mellan manuellt eller hydrauliskt justerbara eller fasta bakre underkörningsskydd.

Artikelnummer	Benämning	7-10	8-12	10-14 / 14-17	15-19	17-20	20-24	22-27	Dumpvagn BT-8	Dumpvagn BT-10	Däcktyp
916513	Däck 385/65R-22,5 10B/o				TILLV.	TILLV.	TILLV.	TILLV.			A
916515	Däck 400/60-15,5 B6/-15	INGÅR	INGÅR						INGÅR		A
9165258	Däck 435/50R-19,5 8B/o			TILLV.							D
916527	Däck 445/65R-22,5 10B/o				TILLV.	TILLV.	TILLV.	TILLV.			D
916528	Däck 19/45-17 6B/-70	TILLV.	TILLV.						TILLV.		A
916529	Däck 500/50-17 8B/o			INGÅR							A
916530	Däck 500/50R-17 8B/o			TILLV.							A
916535-35	Däck 500/50-17 TL 18PR 6B/-35									INGÅR	A
916540L&R	Däck 500/60-22,5 10B/-15				INGÅR						B
916563L&R	Däck 560/60-22,5 10B/o CntKing					TILLV.	TILLV.	TILLV.			C
916566L&R	Däck 560/60-22,5 10B/-50 CntKing					TILLV.					C
916566L-1&R-1	Däck 560/60R-22,5 10B/-50 BKT					TILLV.					C
916563L-1&R-1	Däck 560/60R-22,5 10B/-15 BKT					TILLV.	TILLV.	INGÅR			C
916546L&R	Däck 600/50R-22,5 TL 10B/o NOKIA					TILLV.					B
916545L&R	Däck 600/50R-22,5 TL 10B/-70 NOKIA				TILLV.		TILLV.				B
916545L-1&R-1	Däck 600/50-22,5 TL 10B/-70 BKT				TILLV.		INGÅR				B
916546L-1&R-1	Däck 600/50-22,5 TL 10B/o BKT					INGÅR					B
916565L&R	Däck 620/60R 26,5-10B imp-120 CntKing						TILLV.				C
916548L&R	Däck 650/50R-22,5 TL 10B/-70 CntKing						TILLV.	TILLV.			C
916550L&R	Däck 700/50R-26,5 TL 10B/-120 CntKing						TILLV.				C



A



B



C



D

* Mer information om olika tillval finns på www.bigab.se

	7-10	8-12	10-14	10-14 G2	12-15	12-15 G2	14-17	15-19	15-19T	17-20	20-24	22-27
Däckdimension i standardutförande	400/60-15,5	400/60-15,5	500/50-17	500/50-17	500/50-17	500/50-17	500/50-17	500/60-22,5	500/60-22,5	600/50-22,5	600/50-22,5	560/60-22,5
Bredd över hjul (mm) med standardutrustning*	2 100	2 100	2 300	2 300	2 300	2 300	2 400	2 450	2 450	2 630	2 660	2 690
Chassilängd inkl. drag (mm)	5 700	5 700	5 700	5 800	5 700	5 800	5 700	7 500	7 500	7 500	7 800	7 500
Totalvikt (kg)	Beror på lagstiftningen i det land vagnen ska användas i.											
Chassivikt: standardutrustad (kg)	2 000	2 200	2 300	2 550	2 600	2 750	2 900	4 100	4 380	4 500	4 500	6 600
Största tillåtna last inklusive flak (kg)**	8 000	10 000	12 000	11 750	13 000	12 000	14 000	16 000	16 000	17 000	20 000	21 000
Största tillåtna lastvikt, växlarkrok (kg)**	7 000	8 000	10 000	10 000	12 000	12 000	14 000	16 000	16 000	17 000	20 000	22 000
Största tillåtna lastvikt, tipp (kg)**	8 000	10 000	12 000	11 750	13 000	12 000	14 000	16 000	16 000	17 000	20 000	22 000
Erforderlig traktor-hydraulik 1 bromsuttag	2 dubbelverkande	2 dubbelverkande	2 dubbelverkande	3 dubbelverkande	3 dubbelverkande	4 dubbelverkande	1 dubbelverkande, fri retur	3 dubbelverkande	1 dubbelverkande, fri retur	1 dubbelverkande, fri retur	1 dubbelverkande, fri retur	1 dubbelverkande, fri retur
Oljevolym: Minsta tillgängliga oljevolym med fyllt system (liter)	6	8	8	23	10	27	10	18	22	19	23	23
Max. arbetstryck (MPa)**	17	17	22	21	22	21	22	21	21	22	22	22
Tippvinkel (°)	48	48	48	60	48	60	48	51	51	51	51	51
Flaklängd (mm)	4 150-4 600	4 150-4 600	4 150-4 600	4 150-4 600	4 150-4 600	4 150-4 600	4 150-4 600	5 500-6 000	4 600-6 500	5 500-6 500	4 800-6 500	4 800-6 500
Högsta tillåtna hastighet (km/h)***	Enligt tekniska data och lokala bestämmelser											

Ytterligare tekniska data finns på www.bigab.se

* Notera! Måtten kan ändras beroende på utförande.

** Angivna värden är maximivärden vid växling respektive tippning.

*** Högsta tillåtna hastighet beror på lagstiftning i det land vagnen används i.

Siffrorna kan vara avrundade till närmaste heltal.

Uppgivna vikter och teknisk data är modellens tekniska kapacitet (hänsyn måste tas till landets lokala lagar och föreskrifter).

Landspecifika, regionala och lokala anpassningar utöver CE godkännande är inte tillverkarens ansvar.

Vi förbehåller oss rätten till ändringar av specifikationer utan föregående information.



NOTERINGAR



BIGAB[®]
VÄXLARVAGNSSYSTEM

www.cs-reklam.com
SV-20-05



Tillverkare

 **FORS MW**

We make it easy

www.bigab.se

info@forsmw.com

Återförsäljare

