

 **FARMA**®

**Grab/rotator**

DA\_V1.3-2018W12

Kopi af de oprindelige vejledninger

**Instruktionsbog**

## INDHOLDSFORTEGNELSE

1	INTRODUKTION .....	3
2	SIKKERHEDSFORSKRIFTER .....	4
2.1	BESKRIVELSE AF ADVARSELSSYMBOLERNES BRUG .....	4
2.2	GENERELLE SIKKERHEDSFORSKRIFTER.....	4
2.3	INSTRUKTIONER TIL SIKKER BRUG .....	4
2.4	MÆRKATERNES PLACERING PÅ GRABBEN .....	5
2.5	FORKLARING AF MÆRKATERNE .....	5
3	INSTRUKTIONER TIL SIKKER BRUG .....	7
3.1	TEKNISK BESKRIVELSE.....	7
3.2	TEKNISKE DATA .....	8
3.3	TILSPÆNDINGSMOMENT .....	9
4	INSTALLATION .....	10
4.1	MONTERING .....	10
5	VEDLIGEHOLD/SERVICE .....	11

## 1 INTRODUKTION

Denne instruktionsbog omfatter FARMA grab og rotator og indeholder oplysninger om sikker brug. FARMA grabber er beregnet til selvstændigt arbejde inden for land- og skovbrug. Grabben er beregnet til montering på en skovvogn. De tilladte belastningsværdier må under ingen omstændigheder overskrides.

Selv om du har erfaring med brug af denne produkttype, anbefaler vi, at du læser instruktionsbogen grundigt for at sætte dig godt ind i produktet. Instruktionerne indeholder oplysninger, som er væsentlige for sikkerhed og effektivitet, men også for at fabriksgarantien fortsat gælder. Ved levering af produktet skal du kontrollere, at der ikke er tegn på transport- eller håndteringsskader på det. Hvis der er det, eller hvis der mangler nogle dele, skal du omgående kontakte din forhandler.

Det er brugerens ansvar at orientere sig om, hvordan produktet skal bruges og at følge instruktionerne nøje. Det er brugerens ansvar at sikre sig, at montering og tilslutninger er udformet og tilpasset, så det kan tåle den fulde belastning, som grabben er beregnet til, plus en sikkerhedsmargin.

Fors MW forbeholder sig ret til at ændre udstyr, specifikationer og vedligeholdelsesanvisninger uden forudgående varsel.

Denne instruktionsbog omhandler grabber under navnet Farma Generation 2. Programmet er fremstillet af højstyrkestål Weldom 700. Fors MW tilbyder rotatorer i to størrelser på hhv. 3 og 4 ton. På selve produktet kan du se, hvilken rotator du skal bruge.

### **Producent:**

AS FORS MW  
 TULE 30  
 765 05 SAUE  
 Tlf.: + 372 679 00 00  
[www.forsmw.com](http://www.forsmw.com)

### **Forhandler:**

## 2 SIKKERHEDSFORSKRIFTER

### 2.1 Beskrivelse af advarselssymbolernes brug

I instruktionsbogen skelner vi mellem begreberne Advarsel og OBS! Disse markeringer bruges for at gøre læseren opmærksom på, at dette område er særlig vigtigt.

**Advarsel!** = En meget vigtig sikkerhedsoplysning er ledsaget af et advarselssymbol. Risiko for personskade, livsfare eller alvorlige skader på udstyret.

**OBS!** = symbolet angiver, at produktet, processen eller miljøet kan tage skade, og at der er risiko for mindre personskader.

### 2.2 Generelle sikkerhedsforskrifter



**Læs instruktionsbogen grundigt, inden du tager grabben i brug. Vigtige data, som gælder for netop din grab, fremgår af de tekniske data. Forkert brug kan medføre personskade eller skader på udstyret.**

Det kræver en vis kompetence at bruge en grab, men det kræver også viden om, hvordan maskinen fungerer. Det er vigtigt, at du sætter dig ind i kranens og grabbens måde at reagere på og øver dig i at bruge dem. Vær opmærksom på, at ingen må befinde sig i sikkerhedsområdet (20 meter). Ved håndtering af tømmer bruges der stærke kræfter til at flytte tunge læs. Ved at følge sikkerhedsforskrifterne og overholde begrænsningerne i henhold til grabbens tekniske data, beskytter du både brugeren og maskinen.

FARMA's grabber er beregnede til normal brug inden for land- og skovbrug, og de må kun bruges af personer, som har den fornødne viden om håndtering af landbrugsmaskiner.

### 2.3 Instruktions til sikker brug



**Det er forbudt for uvedkommende at være inden for maskinens farezone, som er 20 meter.**

**OBS!** Traktoren skal være slukket, når du kobler udstyr til eller fra hydrauliksystemet samt ved service. Hydraulikpumpen og kraftudtaget skal være slået fra.

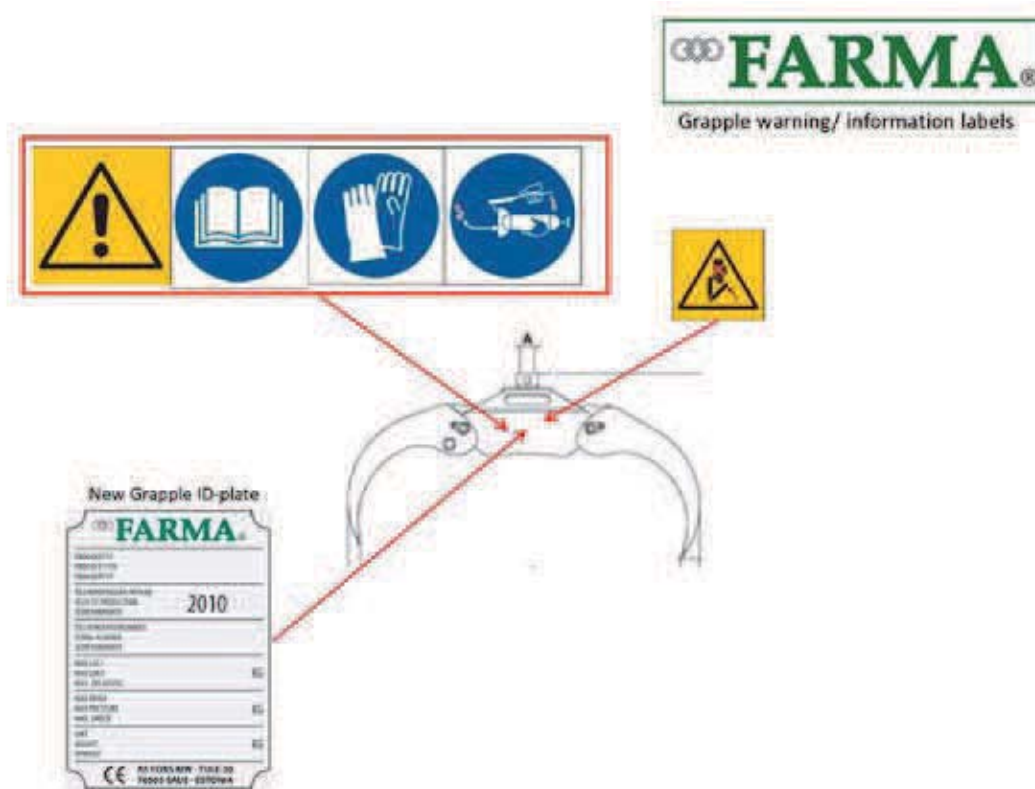
**OBS!** Kontroller forsigtigt, at alle bevægelser fungerer korrekt.

Læs afsnittet om grabben grundigt, inden du tager den i brug. Brug tilstrækkeligt dimensionerede løstere til de læs, som skal løftes. Forkert brug kan medføre personskade eller skader på udstyret.



## 2.4 Mærkaternes placering på grabben

Grabben er forsynet med et antal mærkater, dels om sikkerhed og dels med vigtige oplysninger. Kontroller, at alle mærkater sidder, som de skal.



## 2.5 Forklaring af mærkaterne



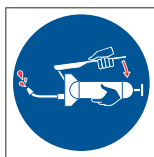
### Advarselstrekant samt mærkat for instruktionsbog

Grabben er udstyret med en advarselstrekant ved siden af mærkaten for instruktionsbog for at tydeliggøre, at brugeren skal læse hele instruktionsbogen grundigt, før vognen tages i brug. Hvis dette ignoreres, kan det medføre livsfare.



### Mærkat om brug af personlige værnemidler

Mærkaterne minder brugeren om at benytte passende personlige værnemidler for at undgå skader ved brug af grabben.



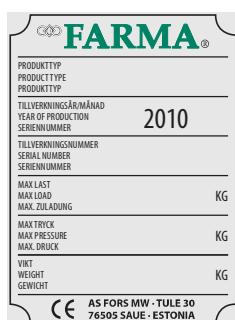
### Smøring

Mærkaten angiver vigtigheden af regelmæssig smøring af grabben.



### Klemningsfare

Risiko for klemning og knusning ved arbejde og vedligehold.



### FARMA typeskilt

Hver leveret grab udstyret med et typeskilt. Kontroller, at grabben har dette skilt, og læs de oplysninger, som står på skiltet.

### 3 INSTRUKTIONER TIL SIKKER BRUG

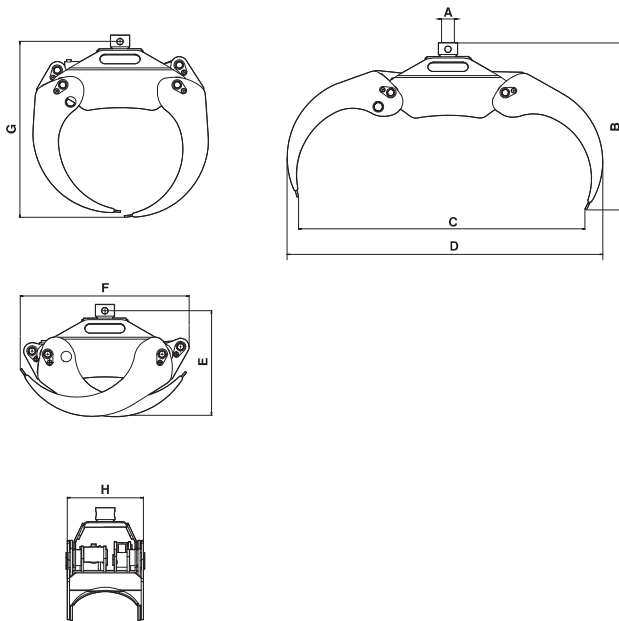
#### 3.1 Teknisk beskrivelse

Her følger en beskrivelse af de to hoveddele ved køb af en grab, nemlig grabben og rotatoren.



- 1 Bøjle
- 2 Aksel i bøjle
- 3 Rotator
- 4 Rotatoraksel
- 5 Flangeplade
- 6 Gribeklo

### 3.2 Tekniske data



Mål	<a href="http://www.forsmw.com">www.forsmw.com</a>
A	
B	
C	
D	
E	
F	
G	
H	



### 3.3 Tilspændingsmoment

Tilspændingsmoment (Mv) i Nm for ubehandlede, olierede stålskruebånd ved brug af momentnøgle eller skruetrækker/topnøgle med momentindstilling. Momentspredning maks.  $\pm$  5%. Metriske grovgevind. Samtlige bolte skal efterspændes efter 10 timers drift.

Gevind M	Holdbarhedsklasse iht. SS-ISO 898/1		
	8,8	10,9	12,9
5	5,7	8,1	9,7
6	9,8	14	17
8	24	33	40
10	47	65	79
12	81	114	136
14	128	181	217
16	197	277	333
18	275	386	463
20	385	541	649
22	518	728	874
24	665	935	1 120

## 4 INSTALLATION

### 4.1 Montering

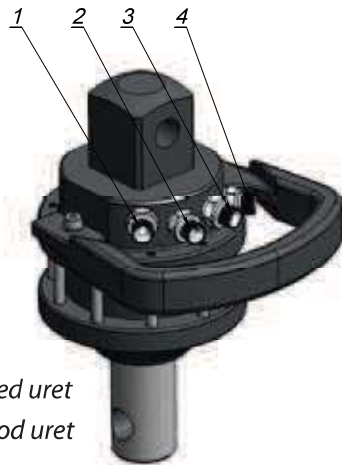


**Lækage i hydraulikslangerne kan medføre, at lasten falder ud af grabben.**

**OBS!** Kranen skal være monteret forsvarligt ved montering af grab.

- Hvis det ikke er sket ved levering, skal grabben monteres på et plant og stabilt underlag.
- Husk på klemningsfaren, når du monterer grabben.

**OBS!** Indgående slanger fra ventilerne skal tilsluttes i henhold til nedenstående figur:



- 1 Åbn grab
- 2 Rotation med uret
- 3 Rotation mod uret
- 4 Luk grab

- Grabben skal kobles til den nederste tilslutning på rotatoren.
- Stil grabben i lukket stilling på underlaget lige bag kranen.
- Kør kranen ud, og sænk rotatorakslen ned i grabbens sokkel. Sluk derefter for hydraulikpumpen.
- Skub akslen igennem, og monter låsen.
- Hydraulikslangerne skal monteres sikkert, så de ikke slides, hænger ned, strækkes eller klemmes.
- Hydraulikslangerne på grabcylinderen skal sluttes til rotatorakslens tilslutninger. Bemærk! Hvis slangerne tilsluttes forkert, kan der opstå lækage, fordi der opstår overtryk i rotatoren.
- Slut grabcylinderens anden side (åbningside) til tilslutningen på rotatorakslen mærket "öppna" (åbne).
- Slut grabcylinderens første side (lukningsside) til tilslutningen på rotatorakslen mærket "stäng" (lukke).
- Til sidst skal du afprøve grabben. Kontroller, at grabben åbner og lukker korrekt.
- Ved eventuel lækage skal du efterspænde de samlinger, som er utætte.

## 5 VEDLIGEHOOLD/SERVICE

Regelmæssig og korrekt udført vedligehold er også en forudsætning for, at garantien gælder. Hvis reglerne ikke overholdes, bortfalder garantien.

**OBS!** Vær altid forsigtig, når du vedligeholder maskinen, så du undgår at glide eller komme i klemme.

**OBS!** Når du udskifter en slange, skal du altid afprøve maskinen iht. installationsafsnittet for at sikre dig, at alt er tilsluttet korrekt.

### Grabbens hydraulik

- Når du reparerer hydrauliske komponenter, skal det altid foregå i et rent lokale. Rengør komponenterne grundigt udvendigt inden de afmonteres, så der ikke kommer urenheder ind i systemet.
- Åbn aldrig systemet, medmindre alle slanger åbninger er lukket med rene plastpropper, så der ikke kommer urenheder ind i systemet.

### Smøreskema

**OBS!** Du må ikke bruge smørefedt, der indeholder grafit.

**OBS!** Hvis der kommer urenheder ind i lejet under smøring, kan det medføre slitage.

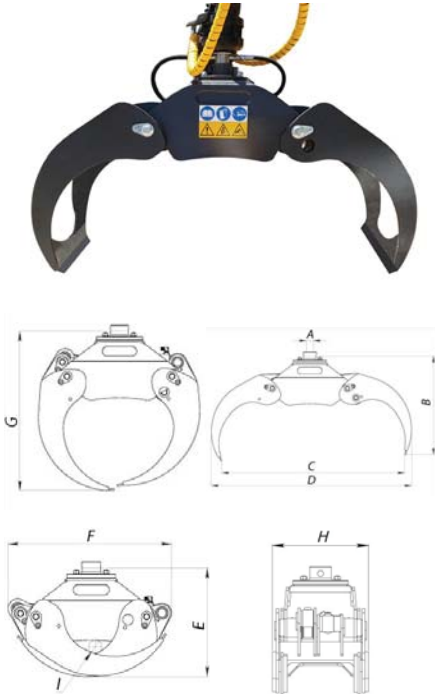
Grabben og rotatoren skal smøres for hver 8. driftstime i henhold til smøreskemaet.



# Generation 2 accessories

**GRAPPLE ASSORTMENT**

## Grapple G 2.1



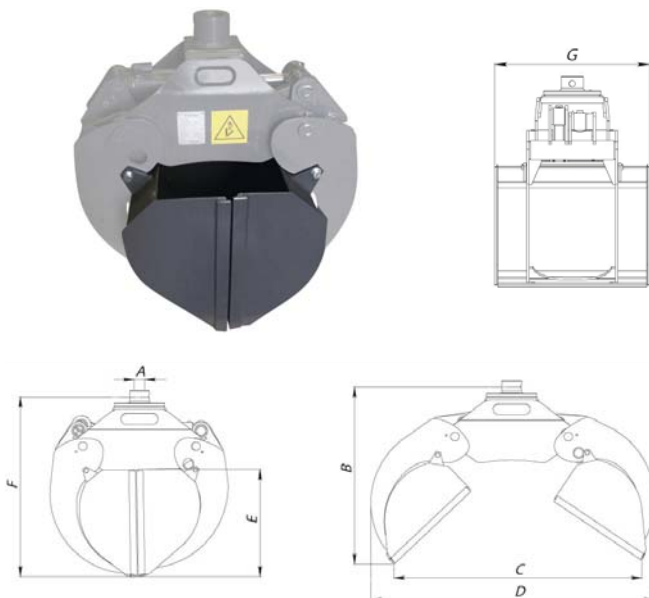
Measure	0,12 m <sup>2</sup>	0,16 m <sup>2</sup>	0,20 m <sup>2</sup>	0,24 m <sup>2</sup>
<b>A</b>	Diam. 50 mm	Diam. 50 mm	Diam. 50/60 mm	Diam. 50/60 mm
<b>B</b>	630 mm	715 mm	700 mm	815 mm
<b>C</b>	875 mm	1 045 mm	1 255 mm	1 275 mm
<b>D</b>	1 010 mm	1 225 mm	1 380 mm	1 470 mm
<b>E</b>	425 mm	510 mm	510 mm	530 mm
<b>F</b>	600 mm	715 mm	745 mm	785 mm
<b>G</b>	625 mm	730 mm	800 mm	860 mm
<b>H</b>	280 mm	280 mm	370 mm	395 mm
<b>I</b>	Diam. 55 mm	Diam 80. mm	Diam. 70 mm	Diam. 65 mm

Technical data	0,12 m <sup>2</sup>	0,16 m <sup>2</sup>	0,20 m <sup>2</sup>	0,24 m <sup>2</sup>
Weight	53 kg	70 kg	115 kg	145 kg
Working Pressure	17.5 MPa	17.5 MPa	17.5 MPa	21,0 Mpa
Gripping force arms tip-tip	6.3 kN	7.0 kN	8.25 kN	11.0 kN
Max.load	1000 kg	1000 kg	1500 kg	2000 kg
Size, rotator mount	50	50	<u>50/60*</u>	<u>50/60*</u>

\*This model is supplied with a replaceable rotator mount. Specify the desired mount when ordering.  
The underlined figure is the standard option.

## Insert buckets G 2.1

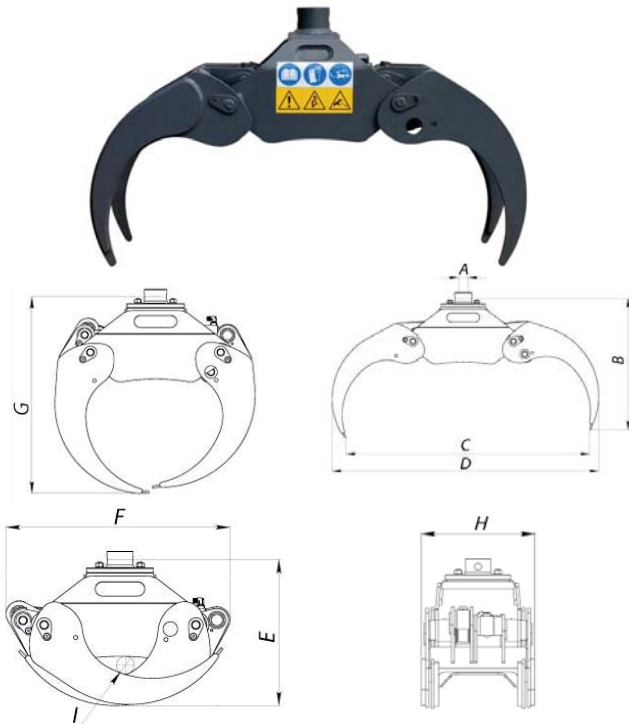
Insert buckets for the use together with Generation 2 grapples



Measure	0,12 m <sup>2</sup>	0,16 m <sup>2</sup>	0,20 m <sup>2</sup>
<b>A</b>	Diam. 50 mm	Diam. 50 mm	Diam. 50/60 mm
<b>B</b>	695 mm	750 mm	770 mm
<b>C</b>	795 mm	1045 mm	1280 mm
<b>D</b>	975 mm	1225 mm	1380 mm
<b>E</b>	390 mm	435 mm	490 mm
<b>F</b>	670 mm	765 mm	830 mm
<b>G</b>	525 mm	525 mm	625 mm

Technical data	0,12 m <sup>2</sup>	0,16 m <sup>2</sup>	0,20 m <sup>2</sup>
Weight	35 kg	40 kg	50 kg
Working Pressure	17.5 MPa	17.5 MPa	19.0 MPa
Gripping force arms tip-tip	6.3 kN	6.8 kN	9.0 kN
Volume	58 l	80 l	110 l
Max.load	500 kg	500 kg	750 kg

## Energy brush grapple G 2.1

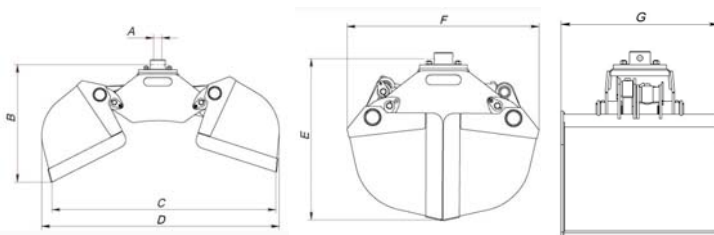


Measure	0,12 m <sup>2</sup>	0,16 m <sup>2</sup>	0,20 m <sup>2</sup>
<b>A</b>	Diam. 50 mm	Diam. 50 mm	Diam. 50/60 mm
<b>B</b>	615 mm	690 mm	670 mm
<b>C</b>	875 mm	1065 mm	1265 mm
<b>D</b>	1010 mm	1230 mm	1380 mm
<b>E</b>	425 mm	505 mm	510 mm
<b>F</b>	585 mm	725 mm	745 mm
<b>G</b>	640 mm	730 mm	800 mm
<b>H</b>	290 mm	305 mm	400 mm
<b>I</b>	Diam. 40 mm	Diam 75. mm	Diam. 70 mm

Technical data	0,12 m <sup>2</sup>	0,16 m <sup>2</sup>	0,20 m <sup>2</sup>
Weight	57 kg	85 kg	125 kg
Working Pressure	17.5 MPa	17.5 MPa	19.0 MPa
Gripping force arms tip-tip	6,0 kN	6,5 kN	9.0 kN
Max.load	1000 kg	1000 kg	1500 kg
Size, rotator mount	50	50	<u>50/60</u> *

\*This model is supplied with a replaceable rotator mount. Specify the desired mount when ordering. The underlined figure is the standard option.

## Grapple bucket G 2.1



Measure	160 l	200 l
<b>A</b>	Diam. 50/60 mm	Diam. 50/60 mm
<b>B</b>	705 mm	705 mm
<b>C</b>	1355 mm	1355 mm
<b>D</b>	1420 mm	1420 mm
<b>E</b>	785 mm	785 mm
<b>F</b>	925 mm	925 mm
<b>G</b>	555 mm	685 mm

Technical data	160 l	200 l
Weight	172 kg	182 kg
Size, rotator mount	50/ <u>60</u> *	50/ <u>60</u> *
Working Pressure	19.0 MPa	19.0 MPa
Gripping force arms tip-tip	9.0 kN	9.0 kN
Volume	160 l	200 l
Max.load	1000 kg	1000 kg

\* This model is supplied with a replaceable rotator mount. Specify the desired mount when ordering. The underlined figure is the standard option.

Numbers can be rounded off to the nearest whole number. We reserve the right to alter specifications without prior notice. Figures for the measurements are only of illustrative purpose.