



FARMA®

**Grapa/
Rotador**

ES_V1.3-2018W12

Copia de la instrucción

Manual de instrucciones

ÍNDICE

1	INTRODUCCIÓN.....	3
2	NORMAS DE SEGURIDAD.....	4
2.1	DESCRIPCIÓN DE USO DE LOS SÍMBOLOS DE ADVERTENCIA.....	4
2.2	NORMAS GENERALES DE SEGURIDAD.....	4
2.3	INSTRUCCIONES PARA UN USO SEGURO.....	4
2.4	UBICACIÓN DE ETIQUETAS EN LA GRAPA.....	5
2.5	PRESENTACIÓN DE ETIQUETAS.....	5
3	INSTRUCCIONES PARA UN USO SEGURO.....	7
3.1	DESCRIPCIÓN TÉCNICA.....	7
3.2	DATOS TÉCNICOS.....	8
3.3	PARES DE APRIETE.....	9
4	INSTALACIÓN.....	10
4.1	MONTAJE.....	10
5	MANTENIMIENTO/SERVICIO.....	11

1 INTRODUCCIÓN

Este manual de instrucciones se ha redactado para grapas y rotadores FARMA, y contiene información para su uso seguro. Las grapas FARMA son para trabajos automáticos en los sectores agrícola y forestal. La grapa está previsto que se monte en una grúa forestal. Los valores de carga permitidos no pueden superarse en ningún caso.

Incluso si tiene experiencia con este tipo de producto, le recomendamos que lea atentamente nuestras instrucciones para familiarizarse con el producto. Las instrucciones contienen información vital para la seguridad y la eficiencia, así como para asegurar la validez de la garantía de fábrica. Cuando le entreguen el producto que ha comprado, compruebe que lo ha sufrido daños durante el transporte o la entrega. Si tuviera algún tipo de daño, o faltase alguna pieza, póngase inmediatamente en contacto con su distribuidor.

Es responsabilidad del usuario informarse del uso del producto y seguir cuidadosamente las instrucciones. También es responsabilidad del usuario asegurarse de que las fijaciones y conexiones estén diseñadas y adaptadas de tal forma que alcancen lo que se pretende agarrar con la grapa por un claro margen.

Fors MW se reserva el derecho a hacer modificaciones en el equipo y en las instrucciones de mantenimiento y a revisar sus datos sin previo aviso.

Este manual de instrucciones hace referencia a las grapas denominadas Farma Generation 2. Esta gama se fabrica con acero de alta resistencia Weldom 700. Fors MW ofrece dos tamaños de rotador: de 3 y de 4 toneladas. Puede ver en el producto real el rotador que debe utilizar con la grapa.

Fabricante:

AS FORS MW
TULE 30
765 05 SAUE
Tel.: + 372 679 00 00
www.forsmw.com

Distribuidor:

2 NORMAS DE SEGURIDAD

2.1 Descripción del uso de símbolos de advertencia

En este manual de instrucciones, se distingue entre los términos Advertencia y Nota. Estas marcas se usan para llamar la atención del lector acerca del hecho de que es un área de especial importancia.

Advertencia = Un elemento muy importante de la información de seguridad se suministra con este símbolo de advertencia. Las advertencias hacen referencia al riesgo de lesiones o muerte para las personas, así como al riesgo de graves daños al equipo.

Nota: = El símbolo de Nota indica que el producto, proceso o entorno puede sufrir daños, así como indica el riesgo de lesiones leves.

2.2 Normas generales de seguridad



Lea atentamente el manual de instrucciones antes de usar la grapa. Encontrará la información importante relativa a su grapa en los datos técnicos. El uso incorrecto puede provocar lesiones personales y daños a la maquinaria.

Manejar una grapa exige un alto grado de experiencia y conocimientos sobre la máquina que se está usando. Es importante que adquiera conocimientos y experiencia con respecto al comportamiento de la grúa y la grapa. Asegúrese de que no haya nadie dentro de la zona de seguridad (20 m). Al manipular madera, se emplean grandes fuerzas para manejar masas pesadas. Si se observan las normas de seguridad indicadas y los datos técnicos de la grapa, no se pone en riesgo la seguridad del usuario ni la de la máquina.

Las grapas de FARMA son para el uso normal dentro del sector agrícola y forestal, y solo pueden utilizarlas personas que posean conocimientos generales sobre el manejo de maquinaria agrícola.

2.3 Instrucciones para un uso seguro



Se prohíbe a personas no autorizadas permanecer dentro de la zona de riesgo de la máquina, que es de 20 metros.

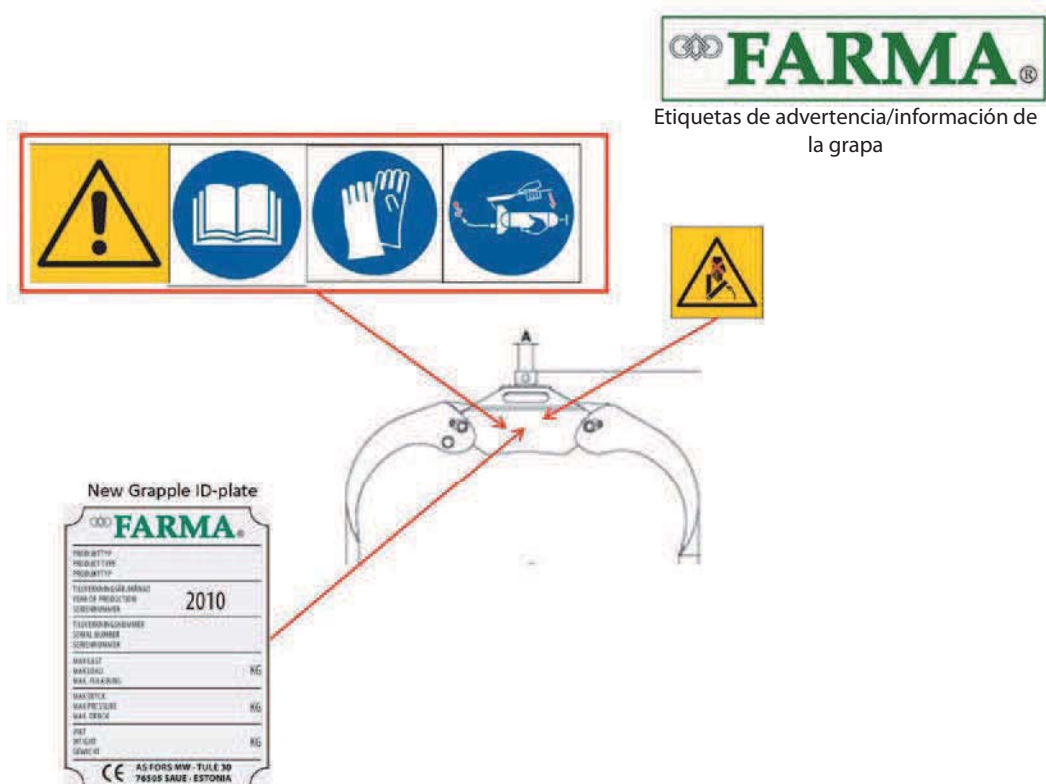
Nota: El tractor debe apagarse al realizar conexiones o desconexiones del sistema hidráulico, así como durante los trabajos de mantenimiento. Esto es porque la bomba hidráulica y la toma de fuerza deben desconectarse.

Nota: Compruebe cuidadosamente que todos los movimientos funcionan según lo previsto.

Lea atentamente la sección sobre la grapa antes de empezar a trabajar con ella. Utilice herramientas de carga suficientemente dimensionadas para las cargas que desea elevar. El uso incorrecto puede provocar lesiones personales y daños a la maquinaria.

2.4 Ubicación de las etiquetas en la grapa

La grapa incluye una gama de señales de seguridad e informativas. Compruebe que todas las señales están en su correcta posición.



2.5 Presentación de las etiquetas



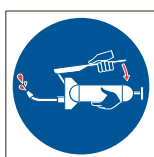
Triángulo de advertencia y etiqueta del manual de instrucciones

La grapa incluye un triángulo de advertencia junto con la etiqueta del manual de instrucciones para insistir en que el usuario lea atentamente el manual de instrucciones completo antes de empezar a utilizar la grapa. Ignorar esta señal puede suponer un peligro para la vida.



Etiqueta para el uso de equipo de seguridad

Estas etiquetas indican al usuario que emplee un equipo de seguridad apropiado para evitar lesiones al usar la grapa.



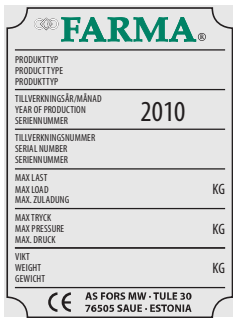
Lubricación

Esta etiqueta se usa para mostrar la importancia de la lubricación regular de la grapa.



Riesgo de lesiones por aplastamiento

Existe un riesgo de lesiones por aplastamiento durante los trabajos y las operaciones de mantenimiento.



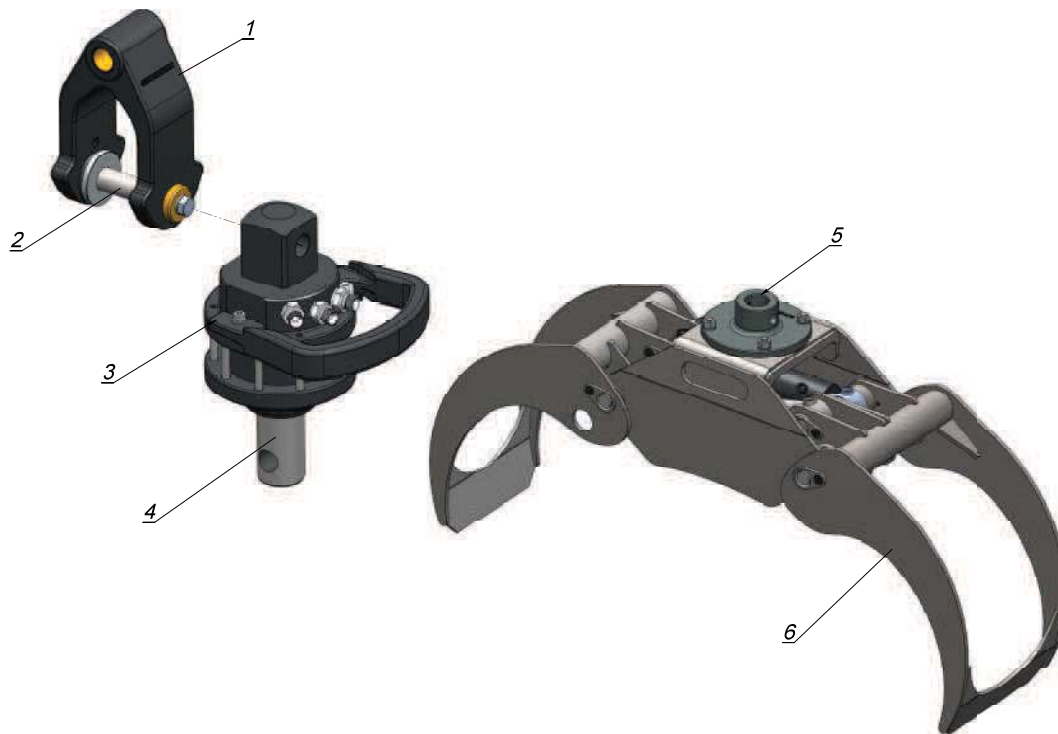
Placa identificativa de FARMA

Cada grapa se entrega con una placa identificativa. Asegúrese de que la grapa tiene su placa y compruebe los datos que en ella se incluyen.

3 INSTRUCCIONES PARA UN USO SEGURO

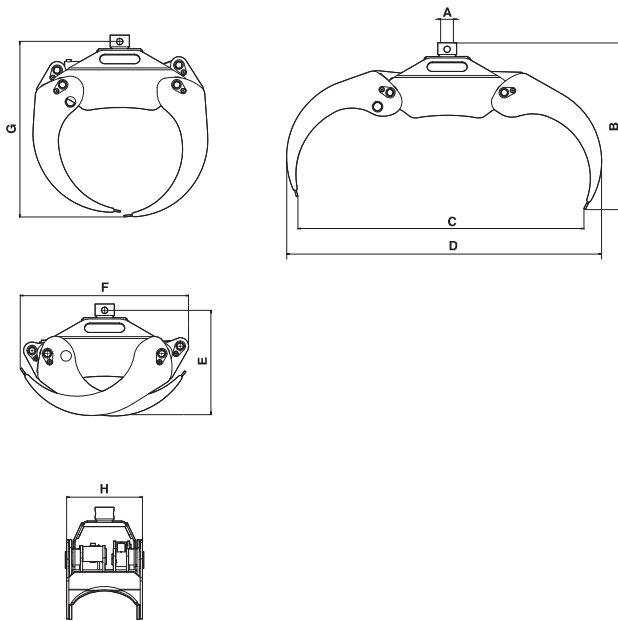
3.1 Descripción técnica

A continuación hay una descripción de las dos piezas principales de una grapa: la grapa y el rotador.



- 1 Acoplamiento
- 2 Eje del acoplamiento
- 3 Rotador
- 4 Eje del rotador
- 5 Placa de brida
- 6 Garra de la grapa

3.2 Datos técnicos



Dimensiones	www.forsmw.com
A	
B	
C	
D	
E	
F	
G	
H	

3.3 Pares de apriete

El par de apriete (Mv) en Nm para juntas atornilladas de acero engrasado sin tratar cuando se usa una llave de par o un destornillador/llave con control de par. Rango de par máx. ± 5 %. Roscas métricas aprox. Todos los pernos deben apretarse después de 10 horas de funcionamiento.

Rosca M	Clase de terreno de conformidad con SS-ISO 898/1		
	8.8	10.9	12.9
5	5.7	8.1	9.7
6	9.8	14	17
8	24	33	40
10	47	65	79
12	81	114	136
14	128	181	217
16	197	277	333
18	275	386	463
20	385	541	649
22	518	728	874
24	665	935	1 120

4 INSTALACIÓN

4.1 Montaje

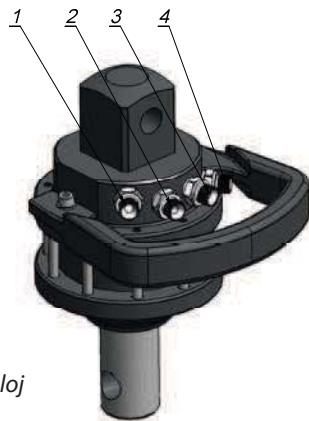


Las fugas en las líneas hidráulicas pueden provocar que la grapa deje caer la carga.

Nota: La grúa debe estar firmemente anclada al montar la grapa.

- Si no es así, la grapa debe colocarse sobre una superficie estable y plana en la entrega.
- Tenga en cuenta el riesgo de lesiones por aplastamiento al montar la grapa.

Nota: Los manguitos que vienen de las válvulas se conectan como se muestra en la siguiente figura:



- 1 Abrir grapa
- 2 Rotación en el sentido de las agujas del reloj
- 3 Rotación en el sentido contrario a las agujas del reloj
- 4 Cerrar grapa

- La grapa debe acoplarse a la conexión inferior del rotador.
- Coloque la grapa plegada sobre la superficie inmediatamente detrás la grúa.
- Extienda la grúa y baje el eje del rotador hasta introducirlo en el manguito de la grapa. A continuación, desconecte la bomba hidráulica.
- Golpee el muñón del eje e instale el bloqueo.
- Los manguitos hidráulicos deben instalarse de forma segura para evitar que se desgasten, que cuelguen, queden comprimidos o aplastados.
- Los manguitos hidráulicos del cilindro de la grapa deben conectarse a las conexiones del eje del rotador. Nota: Si los manguitos se conectan de forma incorrecta, puede producirse una fuga como resultado de la presión excesiva en el rotador.
- Conecte el lado 2 (lado de apertura) del cilindro de la grapa al puerto del eje del rotador marcado con la palabra Open (Abrir).
- Conecte el lado 1 (lado de cierre) del cilindro de la grapa al puerto del eje del rotador marcado con la palabra Close (Cerrar).
- Finalmente, haga una prueba del funcionamiento de la grapa. Compruebe que la grapa se abre y se cierra correctamente.
- En caso de fuga, apriete las conexiones que presenten fugas.

5 MANTENIMIENTO/SERVICIO

El mantenimiento regular y correcto es una condición indispensable para la conservar la validez de la garantía. El incumplimiento de las reglas invalida la garantía.

Nota: Durante las operaciones de servicio de la grapa, debe asegurarse siempre de evitar lesiones por resbalones y aplastamiento.

Nota: Al sustituir manguitos, pruebe siempre a hacer funcionar la máquina de acuerdo con la sección de instalación para asegurarse de que todo está correctamente conectado.

Componentes hidráulicos de la grapa

- Los trabajos de reparación de componentes hidráulicos deben realizarse en instalaciones limpias. Limpie meticulosamente el exterior de los componentes antes de retirarlos para asegurarse de que no entra suciedad en el sistema.
- Nunca deje el sistema abierto. Tape siempre las aberturas de manguitos y puertos con tapones de plástico limpios para evitar que entre suciedad en el sistema.

Calendario de lubricación

Nota: No puede utilizarse grasa lubricante que contenga grafito.

Nota: Si entra suciedad en el cojinete durante la lubricación, puede causar desgaste.

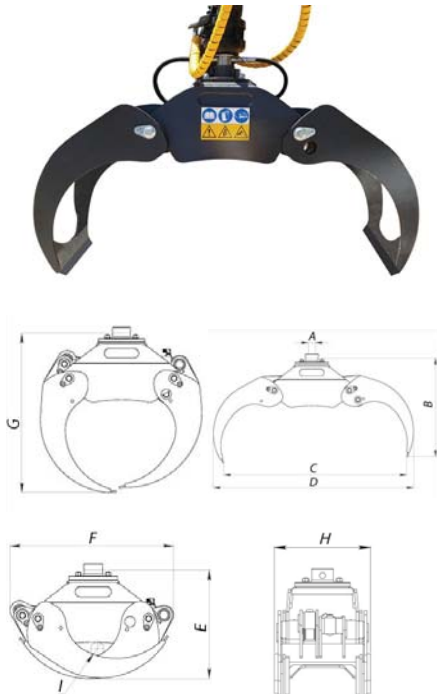
De acuerdo con el programa de lubricación, la grapa y el rotador deben lubricarse cada 8 horas de servicio.



2ª Generación de accesorios

RANGO DE GRAPAS

Grapas G 2.1



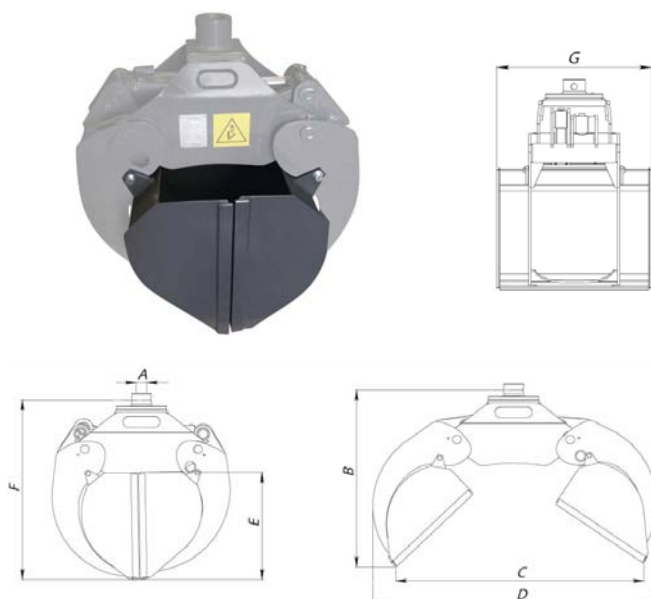
Dimensiones	0,12 m ²	0,16 m ²	0,20 m ²	0,24 m ²
A	Diam. 50 mm	Diam. 50 mm	Diam. 50/60 mm	Diam. 50/60 mm
B	630 mm	715 mm	700 mm	815 mm
C	875 mm	1 045 mm	1 255 mm	1 275 mm
D	1 010 mm	1 225 mm	1 380 mm	1 470 mm
E	425 mm	510 mm	510 mm	530 mm
F	600 mm	715 mm	745 mm	785 mm
G	625 mm	730 mm	800 mm	860 mm
H	280 mm	280 mm	370 mm	395 mm
I	Diam. 55 mm	Diam 80. mm	Diam. 70 mm	Diam. 65 mm

Datos técnicos	0,12 m ²	0,16 m ²	0,20 m ²	0,24 m ²
Peso	53 kg	70 kg	115 kg	145 kg
Presion de trabajo	17.5 MPa	17.5 MPa	17.5 MPa	21,0 Mpa
Fuerza de cierre	6.3 kN	7.0 kN	8.25 kN	11.0 kN
Máxima capacidad de carga	1000 kg	1000 kg	1500 kg	2000 kg
Tamaño, soporte del rotador	50	50	<u>50/60*</u>	<u>50/60*</u>

* Este modelo se suministra con un soporte de rotador reemplazable. Indique el soporte deseado cuando realice el pedido. La opción subrayada es la opción predeterminada.

Cazos de quita y pon G 2.1

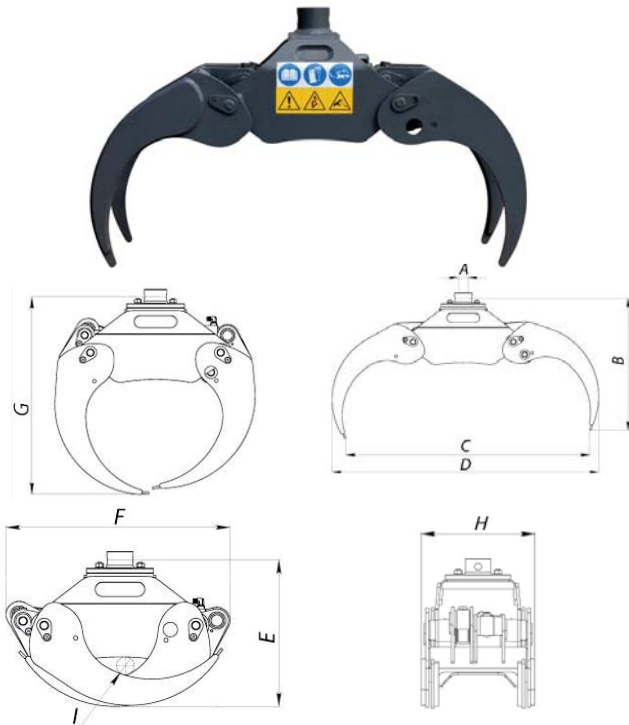
Cazos de quita y pon solo pueden ser usados con las nueva generación de grapas



Dimensiones	0,12 m ²	0,16 m ²	0,20 m ²
A	Diam. 50 mm	Diam. 50 mm	Diam. 50/60 mm
B	695 mm	750 mm	770 mm
C	795 mm	1045 mm	1280 mm
D	975 mm	1225 mm	1380 mm
E	390 mm	435 mm	490 mm
F	670 mm	765 mm	830 mm
G	525 mm	525 mm	625 mm

Datos técnicos	0,12 m ²	0,16 m ²	0,20 m ²
Peso	35 kg	40 kg	50 kg
Presion de trabajo	17.5 MPa	17.5 MPa	19.0 MPa
Fuerza de cierre	6.3 kN	6.8 kN	9.0 kN
Volumen	58 l	80 l	110 l
Máxima capacidad de carga	500 kg	500 kg	750 kg

Grapa para biomasa G 2.1

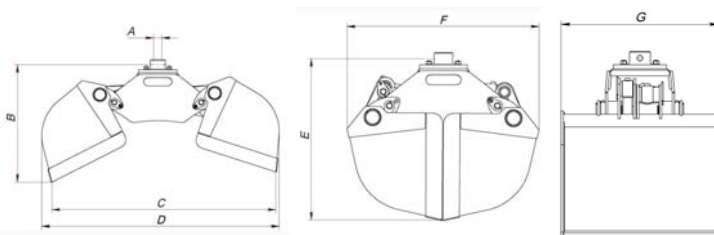


Dimensiones	0,12 m ²	0,16 m ²	0,20 m ²
A	Diam. 50 mm	Diam. 50 mm	Diam. 50/60 mm
B	615 mm	690 mm	670 mm
C	875 mm	1065 mm	1265 mm
D	1010 mm	1230 mm	1380 mm
E	425 mm	505 mm	510 mm
F	585 mm	725 mm	745 mm
G	640 mm	730 mm	800 mm
H	290 mm	305 mm	400 mm
I	Diam. 40 mm	Diam 75. mm	Diam. 70 mm

Datos técnicos	0,12 m ²	0,16 m ²	0,20 m ²
Peso	57 kg	85 kg	125 kg
Presion de trabajo	17.5 MPa	17.5 MPa	19.0 MPa
Fuerza de cierre	6.0 kN	6.5 kN	9.0 kN
Máxima capacidad de carga	1000 kg	1000 kg	1500 kg
Tamaño, soporte del rotador	50	50	<u>50/60*</u>

*Este modelo se suministra con un soporte de rotador reemplazable. Indique el soporte deseado cuando realice el pedido. La opción subrayada es la opción predeterminada

Cuchara G 2.1



Dimensiones	160 l	200 l
A	Diam. 50/60 mm	Diam. 50/60 mm
B	705 mm	705 mm
C	1355 mm	1355 mm
D	1420 mm	1420 mm
E	785 mm	785 mm
F	925 mm	925 mm
G	555 mm	685 mm

Datos técnicos	160 l	200 l
Peso	172 kg	182 kg
Tamaño, soporte del rotador	50/ <u>60*</u>	50/ <u>60*</u>
Presion de trabajo	19.0 MPa	19.0 MPa
Fuerza de cierre	9.0 kN	9.0 kN
Volumen	160 l	200 l
Máxima capacidad de carga	1000 kg	1000 kg

*Este modelo se suministra con un soporte de rotador reemplazable. Indique el soporte deseado cuando realice el pedido. La opción subrayada es la opción predeterminada.

Nos reservamos el derecho a modificar las especificaciones sin previo aviso. Las medidas se indican solo a título ilustrativo.